

SÉRIE ES

PLATAFORMAS TESOURA ELÉTRICAS

JLG
reachingout.

Desempenho

Altura da Plataforma-Elevada

1930ES	5,7 m
2030ES	6,10 m
2630ES	7,75 m
2646ES	7,9 m
3246ES	9,68 m

Capacidade da Plataforma

1930ES	227 kg
2030ES	363 kg
2630ES	227/363 kg
2646ES	454 kg
3246ES	317/454 kg

Capac. na Extensão da Plataforma

113 kg

Tempo para Elevar/Baixar

1930ES	26/30 segundos
2030ES	28/40 segundos
2630ES	33/37 segundos
2646ES	41/50 segundos
3246ES	55/62 segundos

Altura Máxima de Deslocamento

Totalmente Elevada

Peso*

1930ES	1.218 kg
2030ES	1.737 kg
2630ES	2.155 kg
2646ES/ 3246ES	2.243 kg

Pressão Exercida sobre o Solo

1930ES	109 psi	7,66 kg/cm²
2030ES	81 psi	5,69 kg/cm ²
2630ES	90 psi	6,32 kg/cm ²
2646ES/ 3246ES	87 psi	6,11 kg/cm ²

Veloc. de Deslocamento-Elevada

0,8 km/h

Veloc. de Deslocamento-Abaixada

1930ES	4,82 km/h
2030ES/ 2630ES	4,43 km/h
2646ES/ 3246ES	4,00 km/h

Rampa Máxima

25%

Raio de Giro (Interno)

Zero

Raio de Giro (Externo)

1930ES	1,75 m
2030ES/ 2630ES	2,06 m
2646ES/ 3246ES	2,41 m

* Certos opcionais ou padrões do país aumentarão o peso.

Especificações Standard

Trem de Força

Baterias	4x6V 220 amp-hr	
Recarregador	20 Amp Automático	
Deslocamento	24V Elétrico	8hp

Reservatório Hidráulico

• Capacidade	
1930ES/2030ES/2630ES	4,73 L
2646ES/3246ES	6,4 L
• Bomba	Engrenagem Deslocamento Fixo



Pneus

- Tamanho/Tipo do Pneu

1930ES/2030ES/2630ES
2646ES/3246ES

12.5 x 4 pol Sólido Não-Marcante
16 x 5 pol Sólido Não-Marcante

Freios

- Elétrico/Fricção

Características Standard

- Controles Proporcionais
- Os Melhores Ciclos de Trabalho da Indústria
- Portão para Drywall¹
- Indicador de Condição da Bateria
- Guarda-Corpo Dobrável²
- Tomada 110V-AC na Plataforma
- Bandeja de Baterias Deslizante
- Controle Automático de Tração (ATC)
- Alarme Todo Movimento
- Recarregador Automático 20 Amp SCR
- Buzina
- Horímetro
- Cabo de Acionamento de Descida Manual
- Alarme e Luz de Inclinação
- Pontos de Amarração de Talabarte
- Controle da Plataforma Móvel, Removível
- Pintura a Pó Eletrostática
- Console c/ Encaixe p/ Montagem no Guarda-Corpo
- Pinos Niquelados
- Embuxamento dos Braços da Tesoura Livres de Lubrificação
- Calço de Segurança para Manut. da Tesoura
- Proteção Antiburacos Mecanizada
- Olhais p/ Amarração da Máquina
- Olhais p/ Garfo de Empilhadeira, Elevável pela Lateral e Traseira
- Extensão do Deck Deslizante³ de 91 cm
- Extensão do Deck Deslizante⁴ de 1,27 m
- Quatro Baterias de Ciclo Profundo de 6V 220 Amp-Hora

1. Não incluído na 1930ES. 2. Opcional na 1930ES. 3. 1930ES, 2030ES e 2630ES. 4. 2646ES e 3246ES.

Acessórios & Opcionais

- Portão Acionado por Mola
- Luz Âmbar de Alerta Intermitente
- Baterias 245 Amp-Hora⁵
- Inversor 1.000W-AC
- Olhais de Içamento
- Classificação UL® EE⁶
- Acolchoamento da Plataforma
- Acolchoamento da Plataforma c/ Sensores de Proximidade
- Linha Pneumática de 1/2 pol
- Kit de Preparação Quik Welder⁷
- Nite Bright⁸
- Baterias AGM 220 Amp-Hora⁹
- Óleos Hidráulicos Especiais
- Kits de Acessórios:
 - Kit Eletricista
 - Kit Encanador
 - Estação de Trabalho JLG®
 - Carregador de Painéis⁵
 - Porta-Tubos⁵
 - Kit Quick Welder⁹
 - Kit p/ Manutenção Fabril

5. Não disponível na 1930ES. 6. Não disponível c/ Baterias AGM. 7. Inclui cabo de força para soldador e extintor de incêndio. 8. Inclui duas luzes de trabalho montadas na plataforma. 9. Não disponível nas unidades classificadas EE.

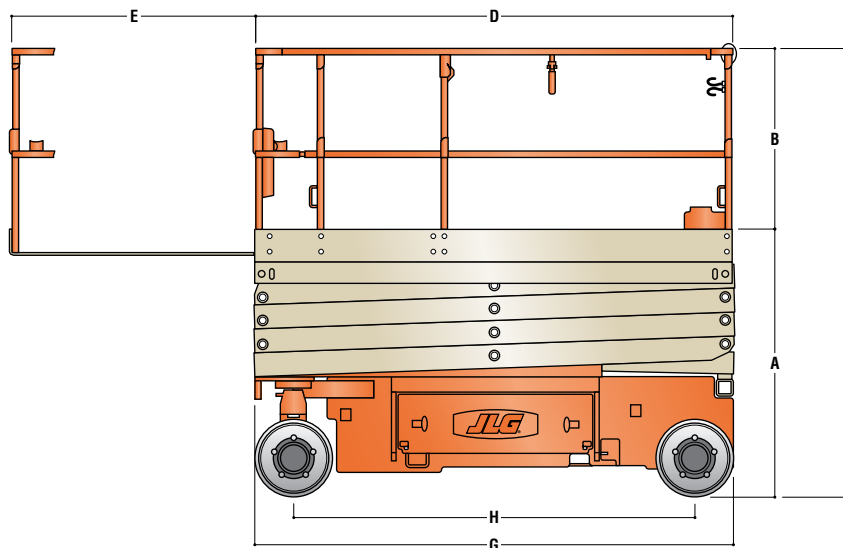
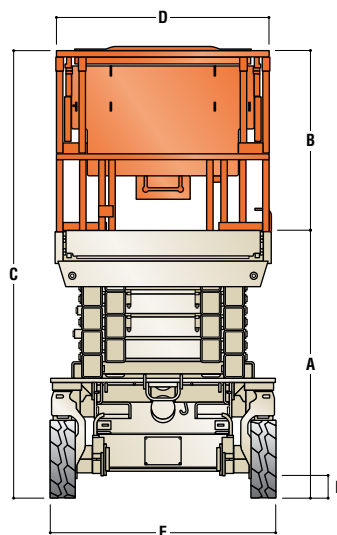
SÉRIE ES

PLATAFORMAS TESOURA ELÉTRICAS

JLG
reachingout™

Dimensões

Todas as dimensões são aproximadas.



A. Altura da Plataforma–Abaixada

1930ES	0,86 m
2030ES	1,10 m
2630ES	1,23 m
2646ES	1,26 m
3246ES	1,26 m

B. Altura do Guarda-Corpo da Plataforma

Série ES	1,10 m
-----------------	---------------

C. Altura Total–Guarda-Corpo Abaixado

1930ES	N/A
2030ES	1,80 m
2630ES	1,94 m
2646ES/3246ES	1,97 m

D. Tamanho da Plataforma

1930ES	0,76 x 1,87 m
2030ES/2630ES	0,76 x 2,3 m
2646ES/3246ES	1,12 x 2,5 m

E. Extensão da Plataforma

1930ES/2030ES/2630ES	0,9 m
2646ES/3246ES	1,27 m

F. Largura Total

1930ES/2030ES/2630ES	76 cm
2646ES/3246ES	1,17 m

G. Comprimento Total

1930ES	1,87 m
2030ES/2630ES	2,3 m
2646ES/3246ES	2,5 m

H. Distância entre Eixos

1930ES	1,6 m
2030ES/2630ES	1,88 m
2646ES/3246ES	2,09 m

I. Vão Livre do Solo

1930ES/2030ES/2630ES	8,8 cm
2646ES/3246ES	12,7 cm

Garantia JLG "1 & 5"

A JLG Industries, Inc. garante seus produtos com sua exclusiva Garantia "1 & 5". Garantimos todos nossos produtos por um (1) ano e cobrimos todos os principais componentes estruturais especificados por cinco (5) anos. Devido aos contínuos aperfeiçoamentos em nossos produtos, reservamo-nos o direito de modificar especificações e/ou os equipamentos sem prévia notificação. Esta máquina cumpre ou excede as normas regulatórias aplicáveis OSHA em 29 CFR 1910.67, 29 CFR 1926.453, ANSI A92.5-2006 e CSA Standard CAN3-B354.2-M82, conforme fabricação original para as aplicações previstas.

Peça Nº: 3131580
R031407
Impresso nos EUA

JLG

JLG Industries, Inc.

1 JLG Drive
McConnellsburg, PA 17233-9533
Telefone: 717-485-5161
Ligação gratuita nos E.U.A.: 877-JLG-LIFT
Fax: 717-485-6417
www.jlg.com

An Oshkosh Corporation Company