

# SJIII 3215/19

## ELEVADORES ELÉTRICOS TIPO TESOURA



### RECURSOS PADRÃO

- Controlador de motor CC
- Dirigível com altura total
- Velocidade variável, acionamento hidráulico das duas rodas dianteiras
- Direção de 90° (raio de manobra interno zero)
- Freio de dupla ação
- Controles proporcionais para as funções de deslocamento e elevação
- Extensão da plataforma de 3' (0,91 m)
- Fonte de alimentação de 24 V CC
- Proteção da bateria para baixa tensão
- Capacidade de subida de 30%
- Pneus de borracha sólida, não marcantes
- Sistema de proteção contra buracos
- Tomada de 110 V CA na plataforma com GFI
- Intensidade de vento 28 mph (12,5 m/s)
- Alarme de inclinação com corte de movimento e elevação
- Alarme audível para qualquer movimentação
- Pontos de amarração para transporte
- Buzina do operador
- Aberturas para transporte com empilhadeira e olhais de amarração/elevação
- Sistema de controle baseado em relés
- Sistema de fiação com código de cores e numeração
- Telemática pronta

### ACESSÓRIOS E OPCIONAIS

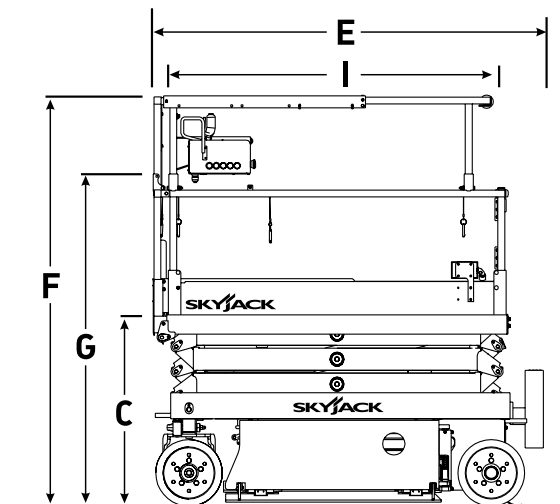
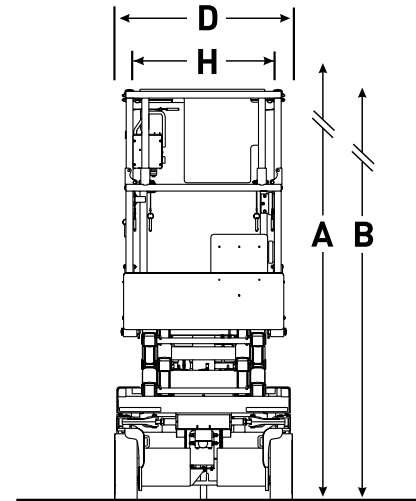
- Luz piscante
- Luzes duplas piscantes
- Cabo de caixa de controle estendida
- Suporte de tubos
- Suporte Drywall (SJIII 3219)
- Inversor CA de 800 W
- Baterias de 250 Ah (não podem ser combinadas com pacote com classificação EE)
- Baterias AGM
- Pacote com classificação EE
- Sistema de proteção articulada
- Porta de meia altura articulada com mola
- Porta de altura total articulada com mola\*
- Testagem não destrutiva
- Opções de garantia (planos disponíveis de 3 anos ou 5 anos)

† Os prazos de entrega podem variar quando adicionados equipamentos opcionais. Consulte a fábrica.

‡ As capacidades e pesos da máquina podem variar quando são adicionados opcionais.

# ELEVADORES ELÉTRICOS TIPO TESOURA SJIII 3215/19

Dimensões	SJIII 3215	SJIII 3219
<b>A</b> Altura de trabalho	21' (6,40 m)	25' (7,62 m)
<b>B</b> Altura da plataforma elevada	15' (4,57 m)	19' (5,79 m)
<b>C</b> Altura da plataforma abaixada	34,5" (0,88 m)	39" (0,99 m)
<b>D</b> Largura total	32" (0,81 m)	32" (0,81 m)
<b>E</b> Comprimento total	70" (1,78 m)	70" (1,78 m)
<b>F</b> Altura retraída (proteções elevadas)	74" (1,88 m)	78,5" (1,99 m)
<b>G</b> Altura retraída (proteções abaixadas)	OPC. 60,1" (1,53 m)	OPC. 64,5" (1,64 m)
<b>H</b> Largura da plataforma (dimensão interna)	26" (0,66 m)	26" (0,66 m)
<b>I</b> Comprimento da plataforma (dimensão interna)	64" (1,63 m)	64" (1,63 m)
Especificações	SJIII 3215	SJIII 3219
Extensão da plataforma (projeção)	3' (0,91 m)	3' (0,91 m)
Altura mínima do solo (retraída)	2,375" (6,03 cm)	2,375" (6,03 cm)
Altura mínima do solo (elevada)	0,7" (1,78 cm)	0,7" (1,78 cm)
Distância entre eixos	55" (1,40 m)	55" (1,40 m)
Peso	2.400 lbs (1.089 kg)	2.580 lbs (1.170 kg)
Capacidade de subida	30%	30%
Raio de manobra (interno)	0	0
Raio de manobra (externo)	66" (1,68 m)	66" (1,68 m)
Tempo de elevação (com carga nominal)	23 s	25 s
Tempo de descida (com carga nominal)	24 s	29 s
Velocidade de deslocamento (retraída)	2 mph (3,2 km/h)	2 mph (3,2 km/h)
Velocidade de deslocamento (elevada)	0,7 mph (1,1 km/h)	0,7 mph (1,1 km/h)
Altura máxima de deslocamento	Altura total	Altura total
Capacidade (total)	600 lbs (272 kg)	550 lbs (249 kg)
Capacidade distribuída (Plataforma principal)	350 lbs (159 kg)	300 lbs (136 kg)
Capacidade distribuída (Plataforma de extensão)	250 lbs (113 kg)	250 lbs (113 kg)
Carga no piso local (com carga nominal)	110 psi (759 kPa)	110 psi (759 kPa)
Carga no piso total (com carga nominal)	200 psf (10 kPa)	201 psf (10 kPa)
N° máximo de pessoas	2	2
Intensidade de vento	28 mph (12,5 m/s)	28 mph (12,5 m/s)
Tipo de pneu	Estável, N/M	Estável, N/M
Dimensões dos pneus	12 x 4 x 8	12 x 4 x 8



## Matriz da Skyjack

55 Campbell Rd. Guelph, ON Canadá N1H 1B9  
 Vendas: 1-877-755-4387 (1-877-SJLIFTS)  
 PABX: 1-800-265-2738  
 Telefone: 519-837-0888  
 Fax: 519-837-8104  
 E-mail: skyjack@skyjack.com  
 www.skyjack.com

Este folheto tem finalidade apenas ilustrativa e se baseia nas informações mais recentes na ocasião da impressão. A Skyjack Inc. se reserva o direito de fazer alterações, a qualquer momento e sem aviso, nas especificações e nos equipamentos padrão e opcionais. Consulte os Manuais de operação, manutenção e peças para conhecer os procedimentos adequados. As plataformas de trabalho foram testadas para estarem em conformidade com os padrões ANSI e CSA de acordo com a interpretação da Skyjack, Inc.

