



# SJIII 4626/32

## ELEVADORES ELÉTRICOS TIPO TESOURA

### RECURSOS PADRÃO

- Controlador de motor CC
- Dirigível com altura total
- Velocidade variável, acionamento hidráulico das duas rodas traseiras
- Freio de dupla ação
- Controles proporcionais para as funções de deslocamento e elevação
- Extensão da plataforma de projeção de 4' (1,22 m)
- Fonte de alimentação de 24 V CC
- Proteção da bateria para baixa tensão
- Até 30% de capacidade de subida
- Pneus de borracha sólida, não marcantes
- Sistema de proteção contra buracos
- Tomada de 110 V CA na plataforma com GFI
- Intensidade de vento 28 mph (12,5 m/s)
- Alarme de inclinação com corte de movimento e elevação
- Alarme audível para qualquer movimentação
- Pontos de amarração para transporte
- Buzina do operador
- Sistema de proteção articulada
- Aberturas para transporte com empilhadeira e olhais de amarração/elevação
- Sistema de controle baseado em relés
- Sistema de fiação com código de cores e numeração
- Telemática pronta

### ACESSÓRIOS E OPCIONAIS

- Luz piscante
- Luzes duplas piscantes
- Cabo de caixa de controle estendida
- Suporte de tubos
- Suporte Drywall (SJIII 4632)
- Extensão elétrica da plataforma (SJIII 4626) de 6' (1,8 m)\*  
\*acrescenta 280 lbs ao peso da unidade e a capacidade permanece a mesma
- Inversor CA de 800 W
- Baterias de 250 Ah (não podem ser combinadas com pacote com classificação EE)
- Baterias AGM
- Pacote com classificação EE
- Pacote de proteção de aeronave N° (SJIII 4626)  
(Inclui porta de altura total, extensão elétrica de 6', placas de para-choque, proteção de para-choque, placa de piso de aço, linha de ar modificada para a plataforma, filtro hidráulico spin-off, extensão de intertrava, porta de acesso frontal com intertrava, conexões de filtro no circuito hidráulico da extensão elétrica, controles elétricos da base (incluindo chaves não principais de dar a partida/base/alternar), corrimãos de entrada, etiquetas de segurança, intertrava na entrada traseira, revestimento industrial apenas na extensão, manuais da cinta do piso de napa (1 do operador, 1 de peças, 1 de manutenção, 1 de usb por máquina), 35 mph intensidade de vento, carregador da bateria off-board)
- Porta de meia altura articulada com mola
- Porta de altura total articulada com mola
- Testagem não destrutiva
- Opções de garantia (planos disponíveis de 3 anos ou 5 anos)

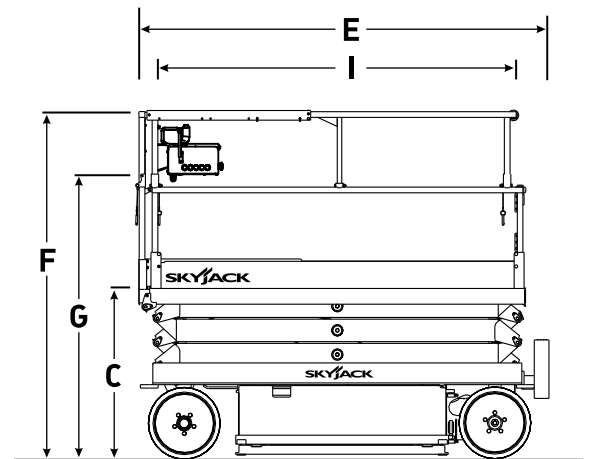
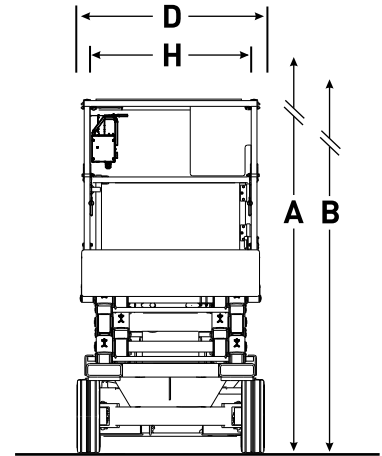
\* O pacote de proteção de aeronaves inclui outras opções listadas como parte do pacote.

† Os prazos de entrega podem variar quando adicionados equipamentos opcionais. Consulte a fábrica.

‡ As capacidades e pesos da máquina podem variar quando são adicionados opcionais.

# ELEVADORES ELÉTRICOS TIPO TESOURA SJIII 4626/32

Dimensões	SJIII 4626	SJIII 4632
<b>A</b> Altura de trabalho	32' (9,75 m)	38' (11,58 m)
<b>B</b> Altura da plataforma elevada	26' (7,92 m)	32' (9,75 m)
<b>C</b> Altura da plataforma abaixada	45" (1,14 m)	48,5" (1,23 m)
<b>D</b> Largura total	46" (1,17 m)	46" (1,17 m)
<b>E</b> Comprimento total	91" (2,31 m)	91" (2,31 m)
<b>F</b> Altura retraída (proteções elevadas)	84,5" (2,15 m)	88" (2,24 m)
<b>G</b> Altura retraída (proteções abaixadas)	70,5" (1,79 m)	74" (1,88 m)
<b>H</b> Largura da plataforma (dimensão interna)	42" (1,07 m)	42" (1,07 m)
<b>I</b> Comprimento da plataforma (dimensão interna)	84" (2,13 m)	84" (2,13 m)
Especificações	SJIII 4626	SJIII 4632
Extensão da plataforma (projeção)	4' (1,22 m)	4' (1,22 m)
Altura mínima do solo (retraída)	3,5" (8,89 cm)	3,5" (8,89 cm)
Altura mínima do solo (elevada)	0,75" (1,91 cm)	0,75" (1,91 cm)
Distância entre eixos	69" (1,75 m)	69" (1,75 m)
Peso	4.700 lbs (2.132 kg)	5.075 lbs (2.302 kg)
Capacidade de subida	30%	25%
Raio de manobra (interno)	47,5" (1,21 m)	47,5" (1,21 m)
Raio de manobra (externo)	93,5" (2,37 m)	93,5" (2,37 m)
Tempo de elevação (com carga nominal)	54 s	59 s
Tempo de descida (com carga nominal)	32 s	49 s
Velocidade de deslocamento (retraída)	2 mph (3,2 km/h)	2 mph (3,2 km/h)
Velocidade de deslocamento (elevada)	0,6 mph (1 km/h)	0,6 mph (1 km/h)
Altura máxima de deslocamento	Altura total	Altura total
Capacidade (total)	1.000 lbs (454 kg)	700 lbs (318 kg)
Capacidade distribuída (Plataforma principal)	700 lbs (318 kg)	450 lbs (204 kg)
Capacidade distribuída (Plataforma de extensão)	300 lbs (136 kg)	250 lbs (113 kg)
Carga no piso local (com carga nominal)	235 psi (1620 kPa)	220 psi (1517 kPa)
Carga no piso total (com carga nominal)	191 psf (9 kPa)	204 psf (10 kPa)
Nº máximo de pessoas	3	2
Intensidade de vento	28 mph (12,5 m/s)	28 mph (12,5 m/s)
Tipo de pneu	Estável, N/M	Estável, N/M
Dimensões dos pneus	16 x 5 x 12	16 x 5 x 12



## Matriz da Skyjack

55 Campbell Rd. Guelph, ON Canadá N1H 1B9  
 Vendas: 1-877-755-4387 (1-877-SJLIFTS)  
 PABX: 1-800-265-2738  
 Telefone: 519-837-0888  
 Fax: 519-837-8104  
 E-mail: skyjack@skyjack.com  
 www.skyjack.com

Este folheto tem finalidade apenas ilustrativa e se baseia nas informações mais recentes na ocasião da impressão. A Skyjack Inc. se reserva o direito de fazer alterações, a qualquer momento e sem aviso, nas especificações e nos equipamentos padrão e opcionais. Consulte os Manuais de operação, manutenção e peças para conhecer os procedimentos adequados. As plataformas de trabalho foram testadas para estarem em conformidade com os padrões ANSI e CSA de acordo com a interpretação da Skyjack, Inc.

