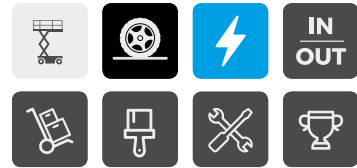


OPTIMUM 8



MELHOR DIRIGIBILIDADE E ELEVÇÃO

- > Motor AC
- > Direção altamente precisa
- > Movimentos rápidos e proporcionais
- > Melhor raio de giro

VERSATILIDADE EXTREMA

- > Capacidade de passar por portas padrão
- > Proteção móvel contra buracos
- > Para uso interno e externo

MENOR TEMPO DE MÁQUINA PARADA PARA MANUTENÇÃO

- > Motor AC livre de manutenção
- > Fácil acesso - 2 Bandejas móveis
- > Haulotte Activ'Screen (diagnóstico no visor)
- > Fácil de transportar

LONGER LIFE TIME

- > Extremamente robusta
- > Custo otimizado do patrimônio



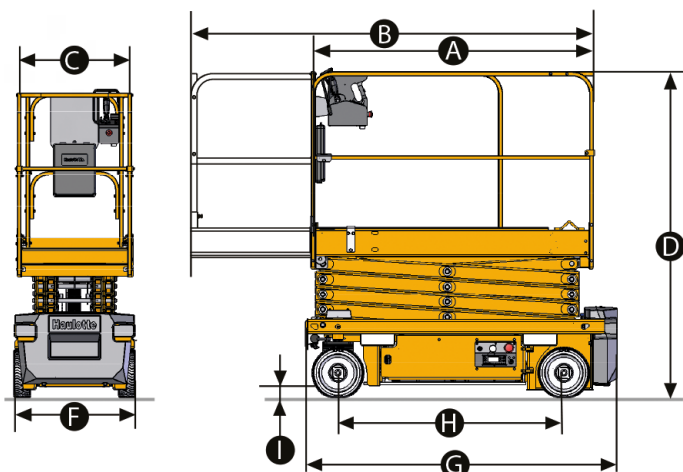
OPTIMUM 8

PLATAFORMAS TIPO TESOURAS ELÉTRICAS

CARACTERÍSTICAS TÉCNICAS

OPTIMUM 8

Altura de trabalho	7.77 m
Altura plataforma	5.77 m
Altura máxima de translação	5.77 m
Capacidade de carga em interior	230 kg
Capacidade de carga em exterior	230 kg
A Comprimento plataforma	1.72 m
B Comprimento plataforma estendida	2.58 m
Comprimento (extensão)	0.86 m
C Largura plataforma	0.74 m
D Altura plataforma	1.98 m
E Comprimento de transporte	0.79 m
F Comprimento plataforma recolhida	1.9 m
G Distância entre eixos	1.38 m
H Altura ao solo	8.7 cm
Distância ao solo - Pot Hole recolhido	2 cm
Velocidade de translação	0.5 - 4.5 km/h
Gradeabilidade	25 %
Inclinação máxima de trabalho	1.5° / 3°
Tempo de subida / descida	20 s / 29 s
Raio curva externo	1.5 m
Pneus não marcantes	12.5 x 4.13
Baterias	24 V - 105 Amph (C5)
Tanque hidráulico	7 l
Peso total	1 590 kg



EQUIPAMENTO STANDARD

- > Direção elétrica com motor AC de 24V sem escovas
- > Baterias 24V - 105 Ah C5
- > Controle Analógico, com energia fornecida por baterias recarregáveis da própria plataforma, autopropelidas sobre rodas, mesmo quando elevadas
- > Indicador de carga de bateria no control box superior e inferior
- > Haulotte Activ'Screen (carga da bateria, horímetro, alerta de manutenção e de falhas através de código ou texto)
- > 2 Bandejas móveis e deck extensível da plataforma
- > Suportes laterais para elevação de objetos
- > Sistema de liberação de freio manual ou elétrico, alarme de indicação de movimentos e sistema de proteção contra tombamentos e contra buracos
- > Pontos para içamento e reboque
- > Pneus não marcantes, 2 rodas motrizes com sistema de tração elétrica ou hidráulica e 2 rodas direcionais acionadas por painel de controle da plataforma, contendo alavanca eletrônica proporcional
- > Plataforma para trabalhos aéreos
- > Autopropulsada sobre rodas
- > 2 rodas motrizes e 2 rodas direcionais
- > Acionada por motor elétrico alimentado por baterias recarregáveis
- > Acionada por painel de controle na plataforma
- > Altura máxima de elevação de piso da plataforma
- > Capacidade máxima de carga

OPCIONAIS E ACESSÓRIOS

- > Bateria de gel livre de manutenção
- > Acondicionamento para tubulação
- > Porta de acesso ao cesto
- > Luz sinalizadora tipo Giroflex
- > Duas luzes sinalizadoras tipo Giroflex
- > Farol de trabalho
- > Tomada AC na plataforma
- > Óleo hidráulico para países frios

