



**Uma linha completa de máquinas para atender suas necessidades.**

- Alturas de trabalho de 7 a 14 metros.
- Disponível em 2 versões de alimentação: Tomada (AC) ou baterias (DC).

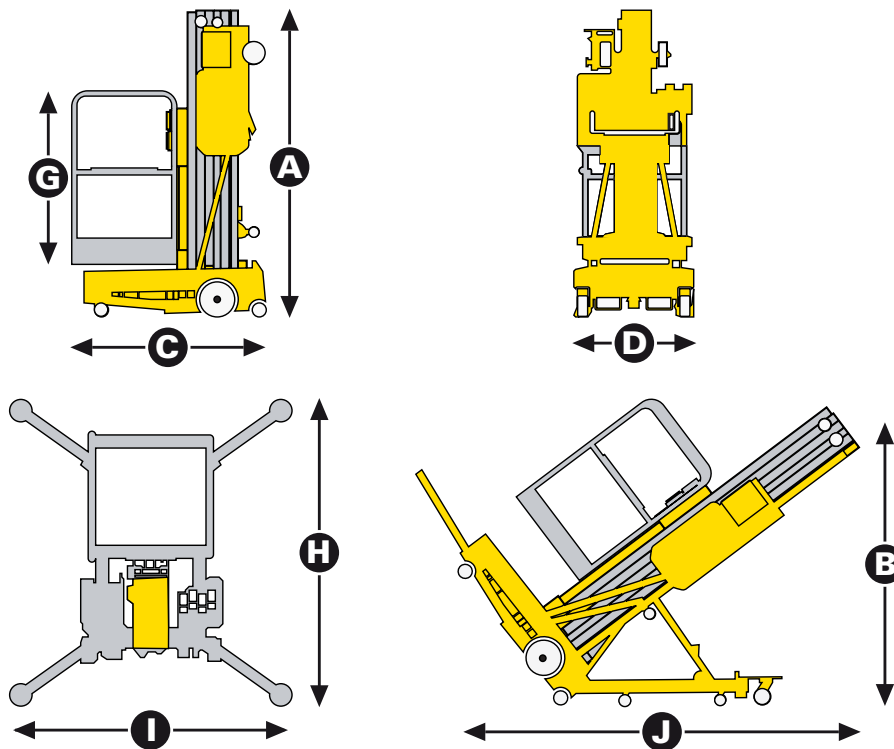
**A Quick-Up estará com você em todos seus projetos**

- Fácil de transportar em trailers ou vans
- Apenas uma pessoa é necessária para instalar uma Quick Up
- Seu baixo peso permite sua utilização em pisos frágeis, porcelanatos, carpetes...
- A Quick Up é extremamente compacta, ela pode acessar os espaços mais difíceis, passar por portas de tamanho padrão e pode ser transportada em elevadores.



# QUICK-UP 7 / 8 / 9 / 11 / 12 / 13 / 14

ELEVADOR UNIPESSOAL



## CARACTERÍSTICAS TÉCNICAS

**QUICK-UP 7    QUICK-UP 8    QUICK-UP 9    QUICK-UP 11    QUICK-UP 12    QUICK-UP 13    QUICK-UP 14**

Altura de trabalho	6.7 m	8.1 m	9.5 m	10.8 m	12.3 m	13.7 m	14.3 m
Altura da plataforma	4.7 m	6.1 m	7.5 m	8.8 m	10.3 m	11.7 m	12.3 m
Capacidade de carga	200 kg	159 kg	159 kg	159 kg	136 kg	136 kg	136 kg
Dimensões da plataforma	0.68 x 0.66 m	0.68 x 0.66 m	0.68 x 0.66 m	0.68 x 0.66 m	0.68 x 0.66 m	0.68 x 0.66 m	0.68 x 0.66 m
<b>C</b> Comprimento	1.22 m	1.28 m	1.28 m	1.34 m	1.4 m	1.47 m	1.42 m
<b>D</b> Largura	0.8 m	0.8 m	0.8 m	0.8 m	0.8 m	0.8 m	0.8 m
<b>A</b> Altura recolhida	1.78 m	1.98 m	1.98 m	1.98 m	1.98 m	1.98 m	2.8 m
<b>I</b> Largura com estabilizadores	1.55 m	1.55 m	1.55 m	1.55 m	2.06 m	2.34 m	2.33 m
<b>H</b> Comprimento - com estabilizadores	1.75 m	1.75 m	1.75 m	1.75 m	2.26 m	2.7 m	2.58 m
<b>J x B</b> Dimensão na posição inclinada	N/A	N/A	N/A	N/A	N/A	N/A	2.85 x 1.99 m
Versão corrente alternada (AC)	110 or 230 V	110 or 230 V	110 or 230 V	110 or 230 V	110 or 230 V	110 or 230 V	110 or 230 V
Peso total (AC)	315 kg	340 kg	360 kg	380 kg	415 kg	455 kg	515 kg
Versão corrente contínua (DC)	12 V	12 V	12 V	12 V	12 V	12 V	12 V
Peso total (DC)	357 kg	382 kg	402 kg	422 kg	457 kg	497 kg	557 kg

## EQUIPAMENTO STANDARD

- Fácil de utilizar graças aos controles por botões.
- Controle de emergência
- Sistema manual de descida de emergência
- Engates para garfos de empilhadeiras integrados.
- Olhal para içamento
- Pneus não marcantes
- Ponto de encaixe para o cinto de segurança do operador.
- Luzes no control box para confirmar se o nivelamento da máquina está concluído.

## OPCIONAIS E ACESSÓRIOS

- Versão a bateria (DC corrente contínua)