

Ficha técnica :

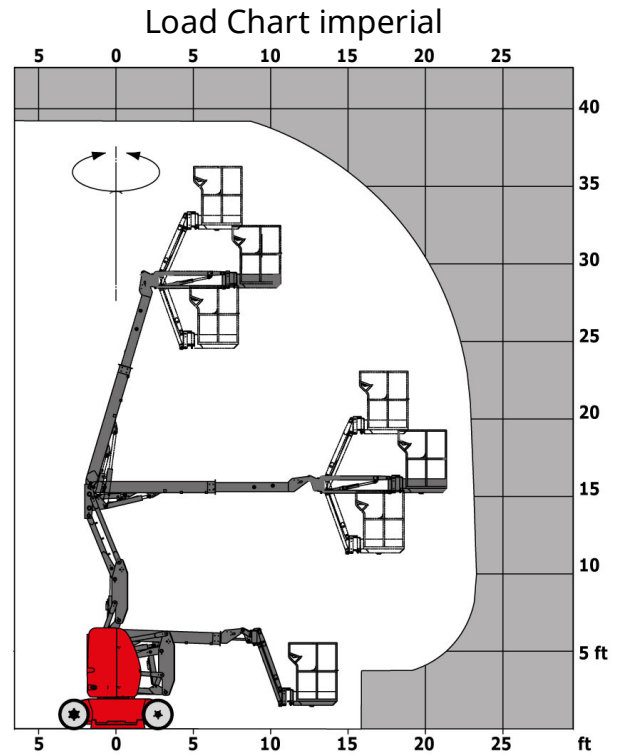
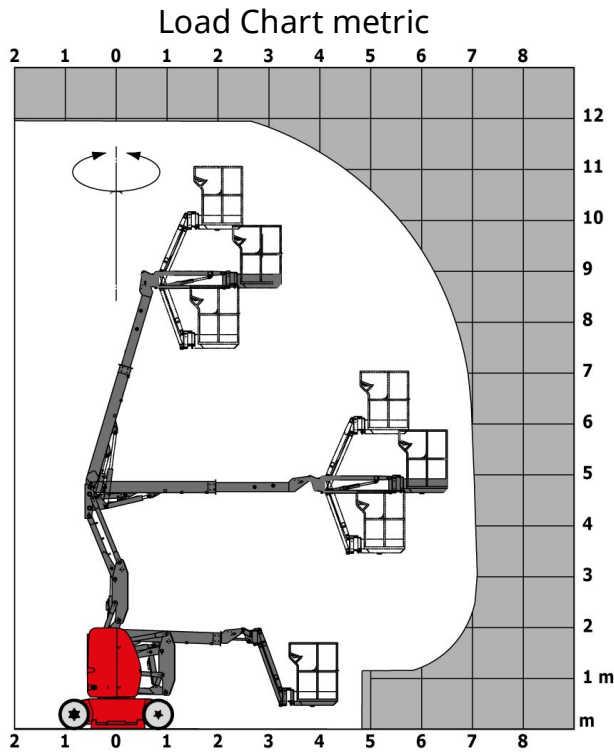
120 AETJ-C



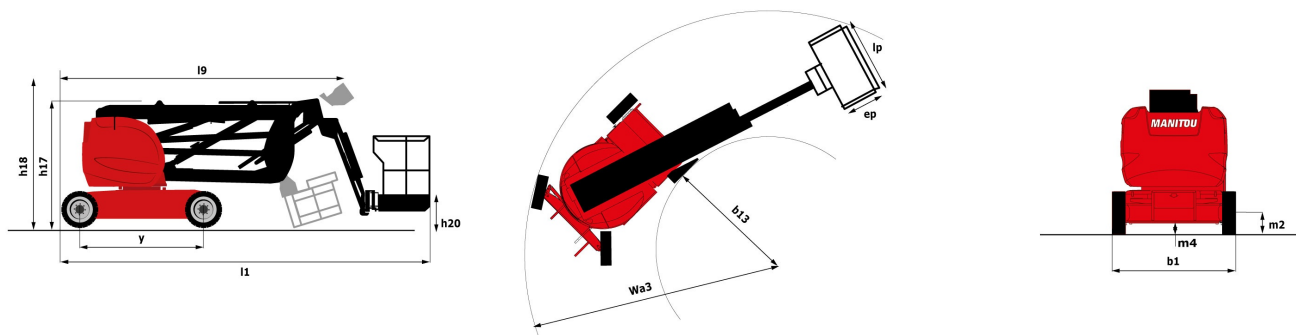
Capacities		Métrico	Imperial
Working height	h21	11.95 m	39 ft 2 in
Platform height	h7	9.95 m	32 ft 8 in
Max. outreach	r1	7 m	23 ft
Overhang	h31	6.4 m	21 ft
Pendular arm rotation (top / bottom)		+70 ° / -70 °	+70 ° / -70 °
Platform capacity	Q	200 kg	441 lbs
Turret rotation		355 °	355 °
Platform rotation (right / left)		66 ° / 59 °	66 ° / 59 °
Number of people (inside / outside)		2 / 2	2 / 2
Weight and dimensions			
Platform weight*		6660 kg	14683 lbs
Platform dimensions (length x width)	lp / ep	1.2 m x 0.92 m	3 ft 11 in x 3 ft
Overall width	b1	1.2 m	3 ft 11 in
Overall length	l1	5.48 m	18 ft
Overall height	h17	1.99 m	6 ft 6 in
Overall length (stowed)	l9	3.74 m	12 ft 3 in
Overall height (stowed)	h18	2.16 m	7 ft 1 in
Floor height (access)	h20	0.4 m	1 ft 4 in
Jib length	l13	1.26 m	4 ft 2 in
Internal turning radius (over tyres)	b13	1.55 m	5 ft 1 in
External turning radius	Wa3	3.34 m	10 ft 11 in
Tailswing		0.23 m	9 in
Ground clearance	m4	0.1 m	4 in
Ground clearance with pothole guards deployed	m6	0.02 m	1 in
Wheelbase	y	1.65 m	5 ft 5 in
Performances			
Drive speed - stowed		6 km/h	3.7 mph
Drive speed - raised		0.6 km/h	0.4 mph
Gradeability		25 %	25 %
Permissible leveling		3 °	3 °
Wheels			
Tyres type		Solid non-marking tires	Solid non-marking tires
Dimensions of front wheels / rear wheels		0,6x0,19 - 0,6x0,19	0,6x0,19 - 0,6x0,19
Drive wheels (front / rear)		0 / 2	0 / 2
Steering wheels (front / rear)		2 / 0	2 / 0
Braking wheels (front / rear)		0 / 2	0 / 2
Engine/Battery			
Electric engine power rating		2 x 4.5 kW	2 x 4.5 kW
Electric Pump		3.7 kW	3.7 kW
Battery / Batteries capacity		48 V / 240 Ah	48 V / 240 Ah
Integrated charger (V / Ah)		48 V / 30 Ah	48 V / 30 Ah
Miscellaneous			
Number of cycles with STD Battery (HIRD)		60	60
Ground Pressure		20 daN/cm ²	20 daN/cm ²
Hydraulic Pressure		200 Bar	14 PSI
Hydraulic tank capacity		18 l	3.96 gal
Vibration on hands/arms		<2.5 m/s	<8.2 ft/s

*Varies according to options and standards of the country to which the machine is delivered

Diagramas de carga



Esquemas dimensionais



Equipamentos

Standard

230V Predisposition

Audible alarm and illuminated indicator lamp (leveling, overload, lowering)

Battery charge indicator lamp

CAN bus technology

Easy Manager

Emergency stop button in platform and on frame

Horn in the platform

Hour meter

Integrated diagnostic assistance

Manual emergency lowering

Multi-voltage integrated charger

Negative-type braking on rear wheels

Non-marking rubber tyres

Pendular arm

Platform with mesh floor

Pothole protection with automatic operation

Proportional controls

Slings and securing rings

Tool box in platform

Traction battery

Opcional

110 or 230V plug with differential circuit breaker

3D

Air predisposition

Beep on every movement

Beep upon travel

Biodegradable oil

Centralized recharging of battery

Extreme cold oil

Flashing Light

Highly capacity battery

Maintenance-free battery

Personalized paintwork

Protective cover for control panel

Optional

SMS : Safe Man System

Safety harness

Water predisposition

Working headlight in platform



Siège Social

430 rue de l'Aubinière - 44150 Ancenis Cedex - France

Tel: +33(0)2 40 09 10 11 - Fax: +33 (0)2 40 09 10 97

www.manitou.com



Esta publicação apresenta uma descrição das versões e possibilidades de configuração dos produtos Manitou que podem possuir equipamentos diferentes. Os equipamentos apresentados nesta brochura podem ser de série, em opção ou não estarem disponíveis conforme as versões. A Manitou reserva o direito de modificar, em qualquer momento e sem pré-aviso, as especificações descritas e representadas. As especificações referidas não comprometem o fabricante. Para mais informações, contactar o seu concessionário Manitou. Documento não contratual. Apresentação de produtos não contratual. Lista de especificações não exaustiva. Os logótipos, assim como a identidade visual da empresa, são propriedade da Manitou e não podem ser utilizados sem autorização. Todos os direitos reservados. As fotografias e os esquemas contidos na presente brochura só são fornecidos para fins de consulta e a título indicativo. MANITOU BF SA – Sociedade anónima com conselho de administração - Capital social: 39 668 399 euros - 857 802 508 RCS Nantes